



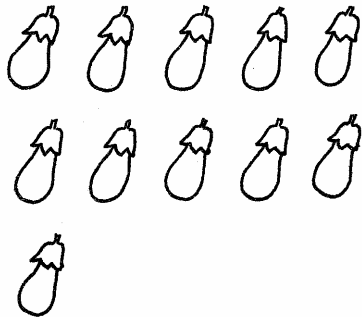
小 / 算数 / 1年 / 数と計算 /
20までのかず / 理解シート

11は、どのような かずなの

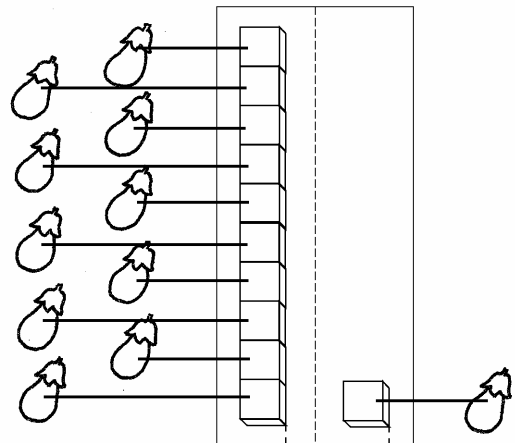


10の まとまりの ^{ぶろっく}ブロックが 1こと、
1の ブロックが 1こある かずだよ。

1 なすを、10と 1の
かずに、わけてみましょう。

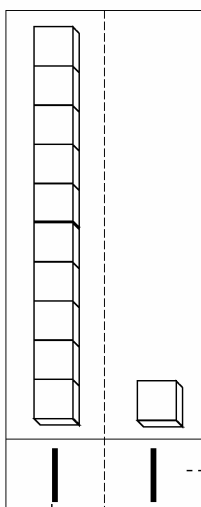


2 なすを、ブロックに
おきかえましょう。



・10の まとまりの-----
ブロックは、1こです。 ・1の ブロックは、
1こです。

3 かずで、あらわしてみましょう。



・1の ブロックの かずは、1こです。

・10の まとまりの ブロックは、1こです。

11は、10と 1を あわせた
かずなんだね。

