



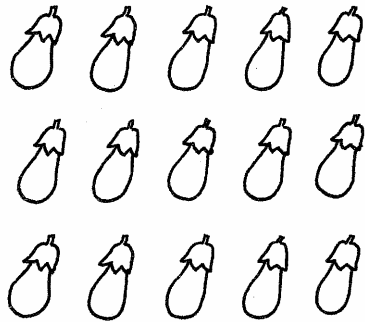
小 / 算数 / 1年 / 数と計算 /  
20までのかず / 理解シート

## 15は、どのような かずなの

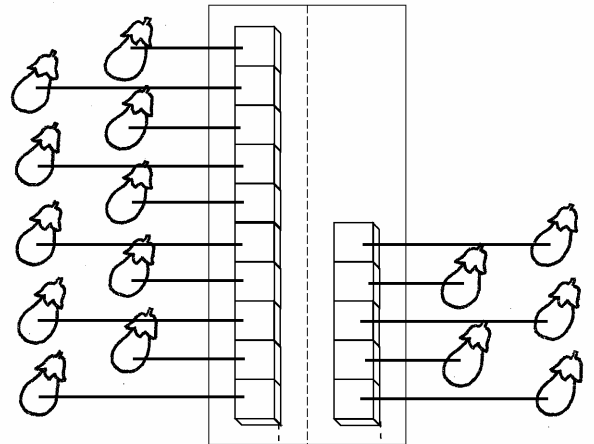


10の まとまりの <sup>ぶろっく</sup> ブロックが 1こと、  
1の ブロックが 5こある かずだよ。

1 なすを、10と 1の  
かずに、わけてみましょう。

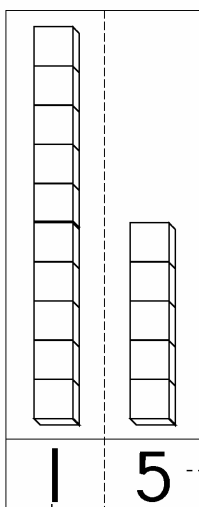


2 なすを、ブロックに  
おきかえましょう。



・10の まとまりの -----  
ブロックは、1こです。  
・1の ブロックは、  
ブロックは、5こです。

3 かずで、あらわしてみましょう。



・1の ブロックの かずは、5こです。

・10の まとまりの ブロックは、1こです。

15は、10と 5を あわせた  
かずなのね。

