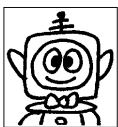


小 / 算数 / 2年 / 数と計算 /
2. たし算とひき算のあん算 / 理解シート

18 + 2 の ^{ざん}あん算は、どうすれば いいの

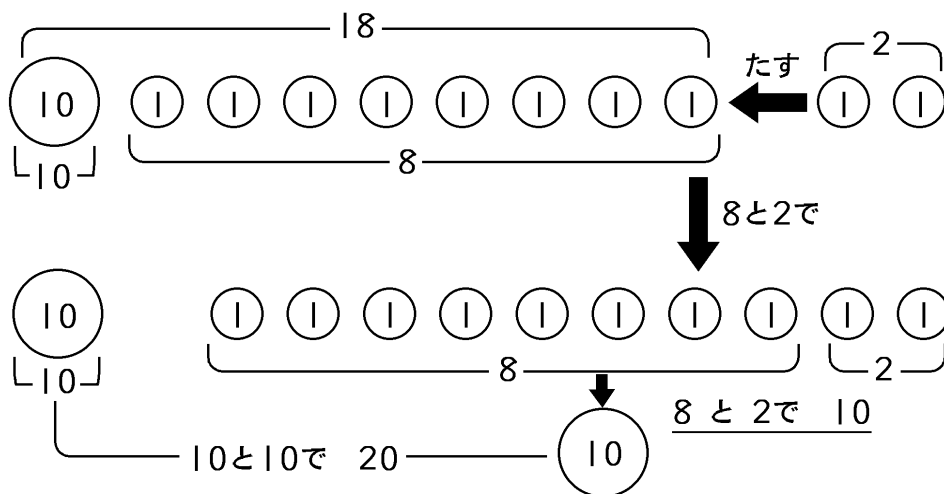


18を、10と 8に ^わ分けることが ポイントなんだよ。
8と 2で 10。10と 10で 20に なるんだよ。この
ように あん算を するんだよ。



18+2の あん算を してみます。

① 図に ^ずかいて、あん算の ^{かんが}しかたを 考えます。



- ㊦ 18を 10と 8に 分けます。
- ① 8と 2を たします。8と 2で 10。
- ㊧ 10と 10で 20です。18と 2で 20です。

18を 10と 8
に 分けること
は、1年生で
学習したね。



18 + 2 = 20

〔おうちの方へ〕 18+2=20のような暗算です。18を10と8に分けます。8+2=10の暗算をして、分けた10と8+2=10を合わせて、答えは20とします。(何+)たす(何+)の暗算は1年生で学習済みです。