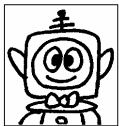


小 / 算数 / 2年 / 数と計算 /
2. たし算とひき算のあん算 / 理解シート

20 - 6の あん^{ざん}算は、どうすれば いいの

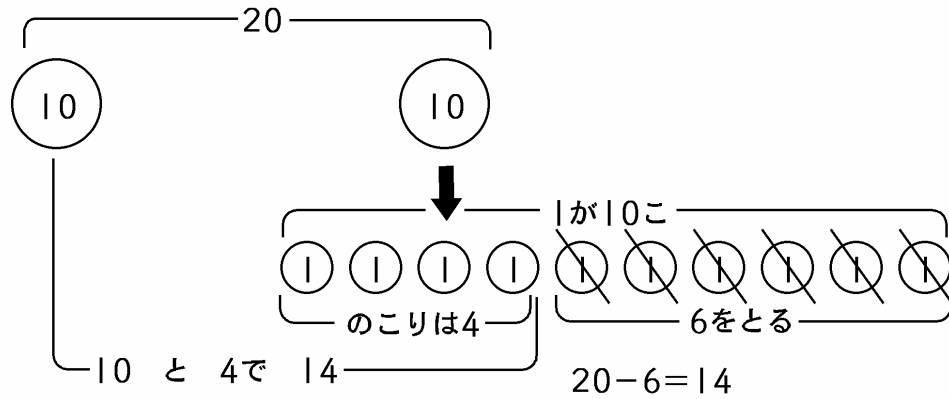


20は、10と 10に 分けられる。10から 6を ひくと 4。のこりの 10と 4で、14に なるんだよ。

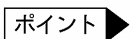


20-6の あん算を してみます。

① 図に 書いて あん算の しかたを 考えます。



㊦ 20を 10と 10に 分けます。



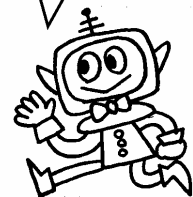
・10から、6は、ひくことが できるから、「何^{なんじゅう}十と 10」に分ければ、よいのです。

㊦ 10から、6を ひくと 4。

㊦ のこりの 10と 4で 14。

20-6= 14

20を 10と 10に 分けることは、1年生で学習したね。



〔おうちの方へ〕 20-6=14のような暗算です。20を10と10に分けます。10-6=4の暗算をして、分けた10と10-6=4を合わせて、答えは14とします。10+4=14の計算は1年生で学習済みです。