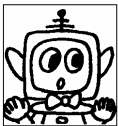


小 / 算数 / 2年 / 量と測定 /
6 . センチメートル・ミリメートルの長さ / 理解シート

40 mmは、何^{なん}cmなの。47 mmは、何cm何mmなの

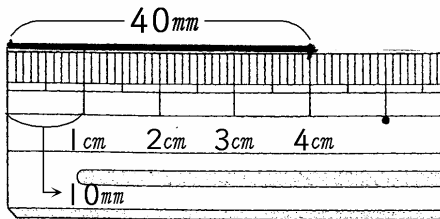


40mmは 何cmか。47mmは、何cm何mmかは、10mm = 1cmを も
とに ^{かんが}考えれば いいんだよ。



40mmは、何cmか。47mmは、何cm何mmかを、しらべてみます。

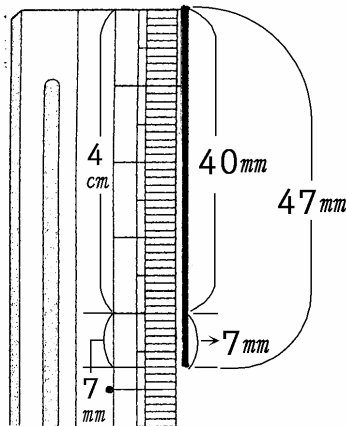
① 40mmの ^{ちよくせん}直線を ものさして ひいて、しらべます。



ア 10mm = 1cmですから、10mmの と
ころから、10ずつ ^{かぞ}数えて、いくと
4cmのところまで40mmになります。

① 40mmは 4cmです。 40mm = 4cm

② 47mmの 直線を ものさして ひいて しらべます。



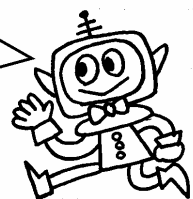
ア 47mmは、40mmと 7mmです。

① 40mm = 4cmですから、47mmは、
4cm7mmです。

$$\underline{47\text{mm} = 4\text{cm}7\text{mm}}$$

ポイント ▶ 直線は まっすぐ 立っていても、ものさしで はかることができます。

10mm = 1cmの
かんけいを知っ
て いれば
かんたんだよ。



〔おうちの方へ〕 40mmを4cmに、47mmを4cm7mmにする単位換算です。単位換算
は、これからも大変良く出てきます。しっかりと覚えさせて下さい。