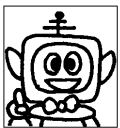


小 / 算数 / 2年 / 量と測定 /
6 . センチメートル・ミリメートルの長さ / 理解シート

3 cmと 4 cmを つないだ ^{なが}長さは、何^{なん}cmに なるの

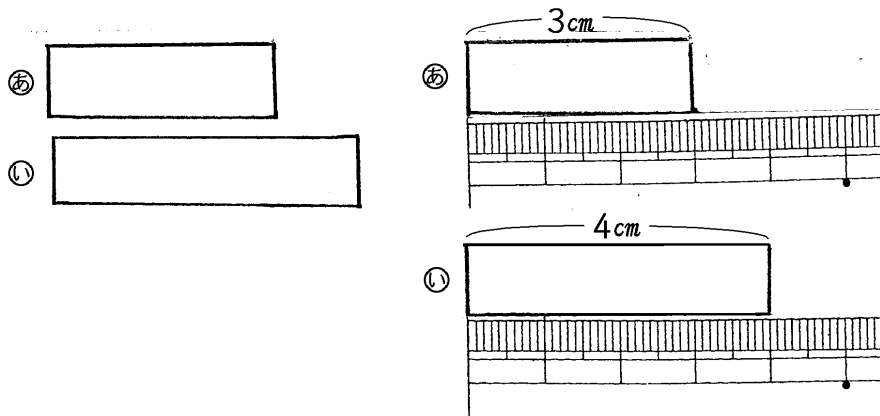


長さでも、たし算^{さん}ができるんだよ。3 cmと 4 cmを つなぐと、7 cmに なるんだ。このように、つないだ 長さは、たし算で もとめることができるんだよ。



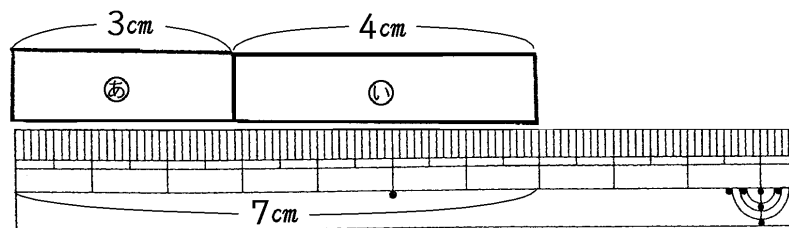
3 cmと 4 cmを つないだ 長さをもとめます。

① 下の 2つの テープを つないだ 長さをもとめます。



ア ②の テープの 長さは 3 cmで、①の テープの 長さは 4 cmです。

イ 2つの テープを つないだ 長さをものさして はかります。



ウ ものさし
で はかる
と 7 cmで
す。

エ つないだ 長さを たし算で もとめます。

$$\begin{array}{ccccccc} \text{②} & & \text{①} & & \text{(つないだ 長さ)} & & \\ 3 & + & 4 & = & 7 & (3\text{ cm} + 4\text{ cm} = 7\text{ cm}) & \end{array}$$

オ つないだ 長さは 7 cmです。 答え…7 cm

〔おうちの方へ〕 長さのたし算です。計算は、数だけではなく長さも計算で求めることができます。計算する場合は、同じ長さの単位で計算します。