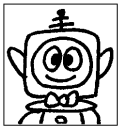


小 / 算数 / 2年 / 量と測定 /
6 . センチメートル・ミリメートルの長さ / 理解シート

4 cm 5 mm と 3 cm を つなぐと 何^{なん}cm何mmに なるの

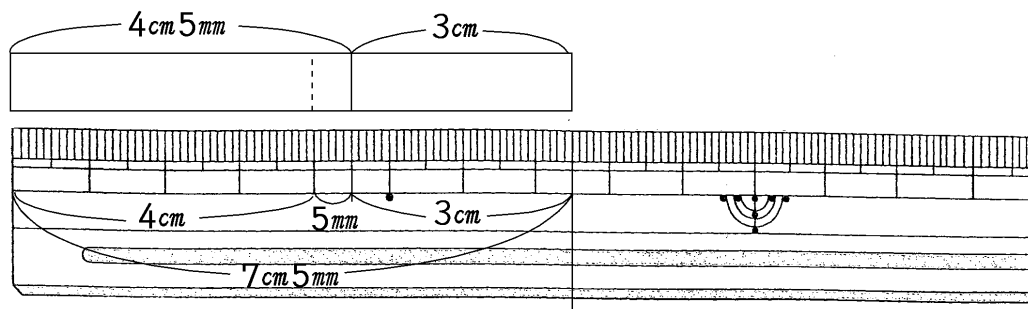


この 場合^{ばあい}の たし算^{さん}は, cm の たんいどうしを たし算すれば いいんだよ。4 cm と 3 cm で 7 cm。それと, 5 mm で, 答^{こた}えは, 7 cm 5 mm に なるんだよ。



4 cm 5 mm と 3 cm を つないだ ^{なが}長さを もとめてみます。

① 2つの テープを つないだ 長さを ものさして はかってみます。



㊦ ものさして はかると 7 cm 5 mm に なります。

① 上の 図^ずから, わかるように, 4 cm と 3 cm を つないだ 長さ 7 cm と 5 mm で, 7 cm 5 mm に なります。

ポイント ▶ cm どうしを たし算すれば よいことが わかります。

㊦ ^{けいさん}計算で, 長さを もとめます。(たし算で もとめられます。)

$$4\text{ cm } 5\text{ mm} + 3\text{ cm} = 7\text{ cm } 5\text{ mm}$$

※ 4 cm と 3 cm どうしを たし算すれば いいのです。5 mm は その ままに します。

〔おうちの方へ〕 複名数(4 cm 5 mm)と単名数(3 cm)のたし算です。この場合のたし算は, 同じ単位どうしを計算すればいいのです。cm単位の4 cmと3 cmをたし, 残りの5 mmを付けます。