

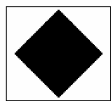
小 / 算数 / 3年 / 図形

13 . 三角形 / 理解シート

## ものさしとコンパスで、二等辺三角形にとうへんさんかくけいはどのようにしてかけばいいの

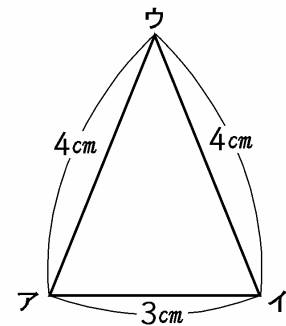


ものさしとコンパスだけで、二等辺三角形をかくことができるんだ。コンパスで長さを「はかりとる」ことはもう知っているよね。

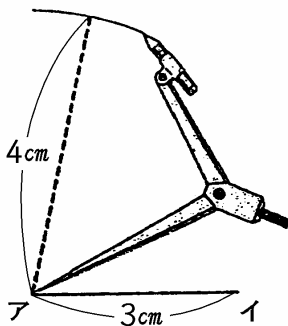


下のような辺の長さの二等辺三角形へんをかいてみます。

◆ ものさしで、アイの辺をかきます。その後は、下のように、コンパスつかを使って、二等辺三角形をかきます。

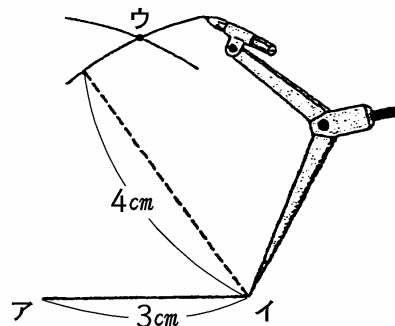


ア



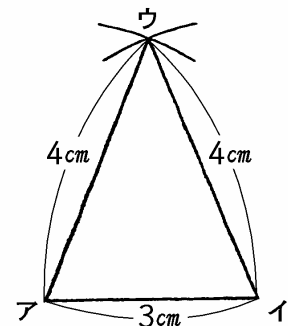
コンパスで4cmをはかりとり、アから、円の一部分をかき、

イ



同じように、イから円の一部分をかき、

ウ



交った点をウとしてアとウ、イとウを直線でむすぶ。