

小 / 算数 / 4年 / 数と計算 /
分数のひき算 / 理解シート

$\frac{10}{6} - \frac{5}{6}$ のようなひき算は、どうすればいいの



分母が同じ仮分数から真分数をひくひき算は、分母はそのままして、分子だけひき算をすればいいんだよ。

1

$\frac{10}{6} - \frac{5}{6}$ のひき算をします。

$$\frac{10}{6} - \frac{5}{6} = \frac{5}{6}$$

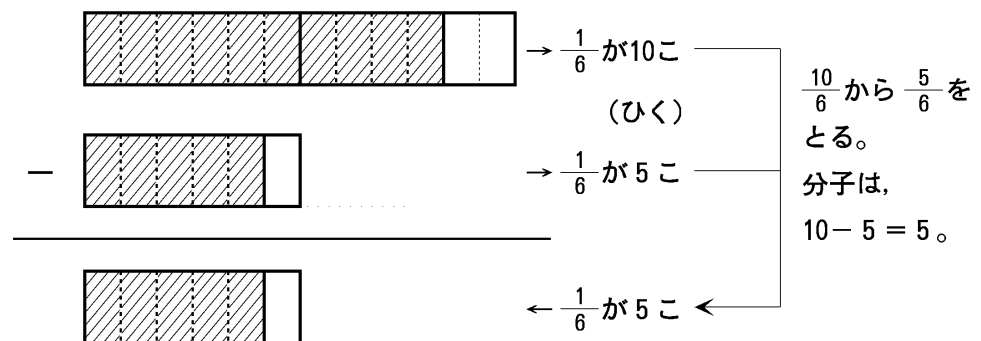
- ① 分子は、 $(10 - 5 = 5)$ で5です。
- ② 分母は、そのまま6です。
- ③ 答えは、 $\frac{5}{6}$ です。

$\frac{10}{6} - \frac{5}{6} = \frac{5}{6}$
としては、いけ
ないんだよ。



2

上のひき算を図でみてみます。



答え... $\frac{5}{6}$