

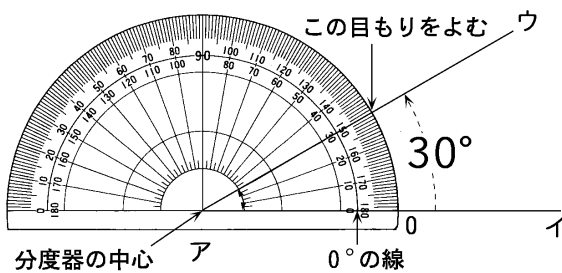
小 / 算数 / 4年 / 量と測定 /
角 / 理解シート

180°より小さい角度をはかるには、どうすればいいの

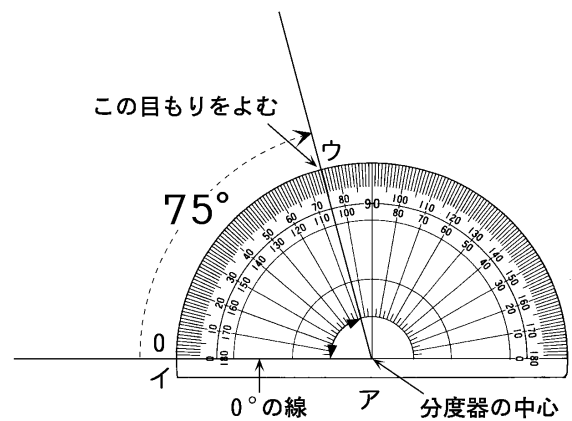
大切! 分度器ではかるときは、^{ちやうてん}頂点は分度器の中心に、^{へん}辺アイは0°の線にきちんと合わせてはかること。

1 90°より小さい角度を分度器ではかってみます。

①

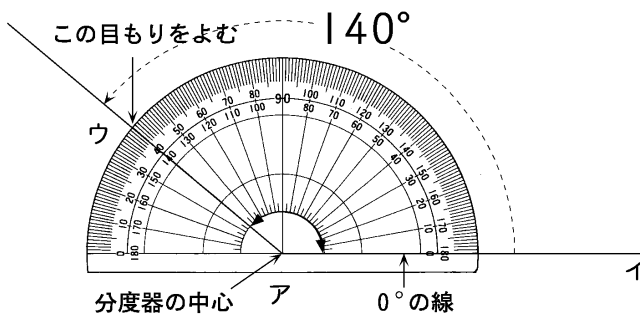


②

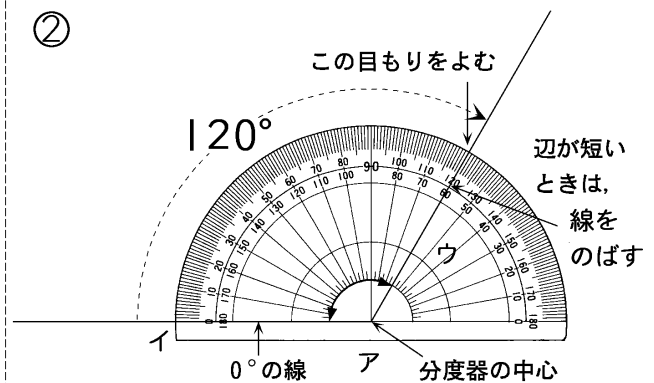


2 90°より大きい角度を分度器ではかってみます。

①



②



注意 分度器の目もりは、^{せいかく}正確に読みましょう。