

小 / 算数 / 4年 / 量と測定 /
角 / 理解シート

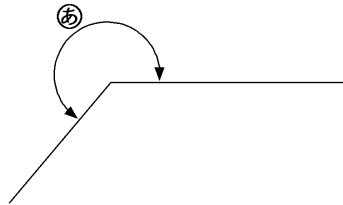
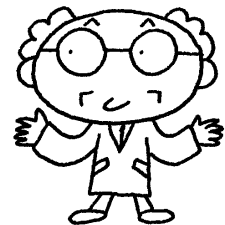
180°より大きい角度をはかるには、どうすればいいの

ポイント▶ 分度器の目もりは180°までです。180°より大きい角度をはかるときは、下の2とおりがあります。

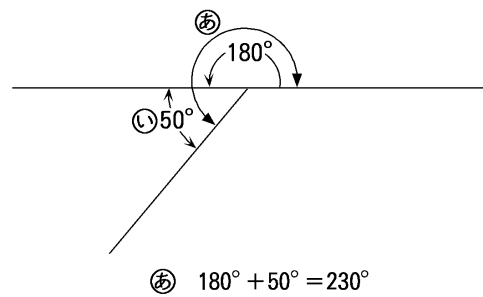
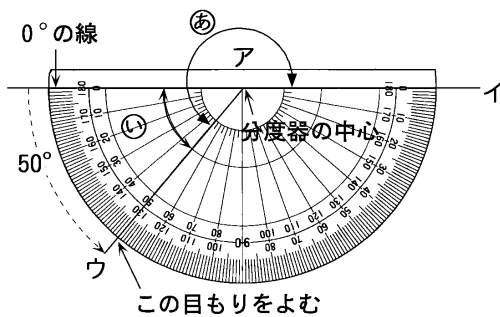


㊸の角度をはかってみるよ。

分度器を下向きに使うんだよ。気をつけてね。

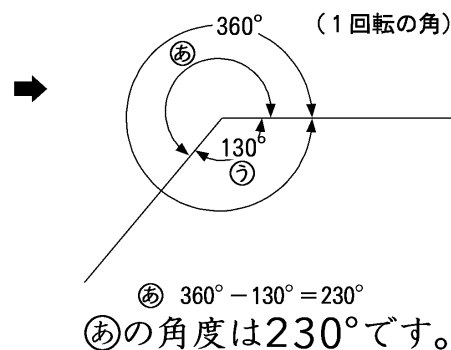
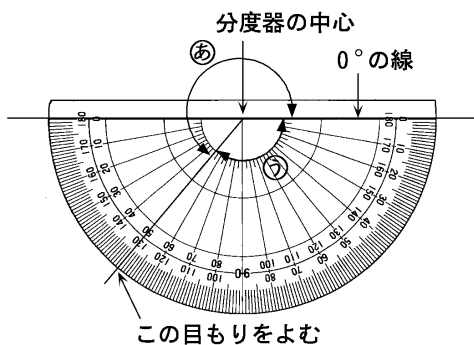


① ㊸の角度をはかって、㊸の角度と180°をたします。



㊸の角度は230°です。

② ㊸の角度をはかって、360°から㊸の角度をひきます。



㊸の角度は230°です。