

小 / 算数 / 4年 / 量と測定 /
角 / 理解シート

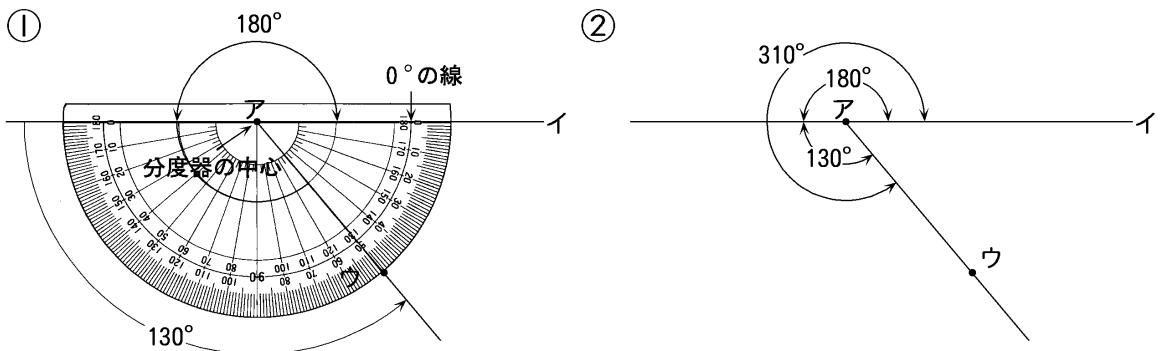
180°より大きい角のかき方は、どうすればいいの

ポイント▶ 310°の角をかいてみます。180°より130°大きく、
360°より50°小さいことに注目してかくようにします。



310°の角をかいてみるよ

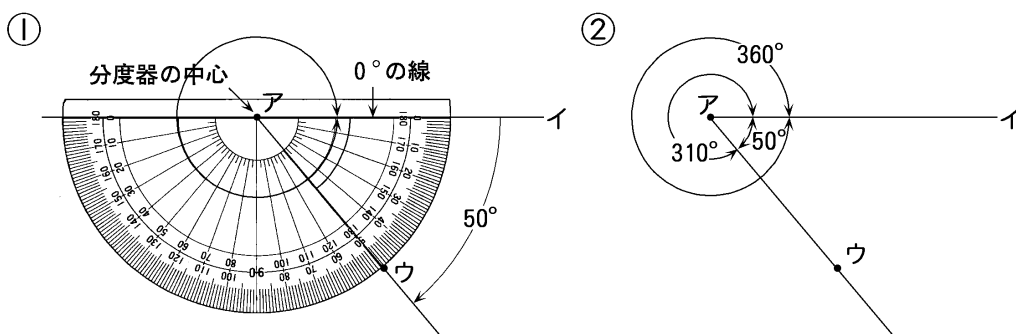
① 180° + 130° = 310°の考えを使ってかいてみます。



① 辺アイをひいて、130°の
ところに点ウをうつ。

② 180° + 130° = 310°
点アと点ウを通る直線をひく。

② 360° - 50° = 310°の考えを使ってかいてみます。



① 辺アイをひいて、50°の
ところに点ウをうつ。

② 360° - 50° = 310°
点アと点ウを通る直線をひく。

注意▶ 分度器は下向きに使うので、使い方に注意しましょう。