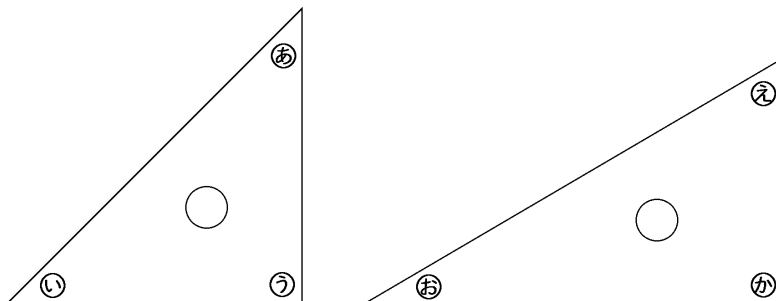


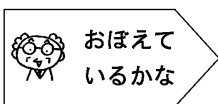
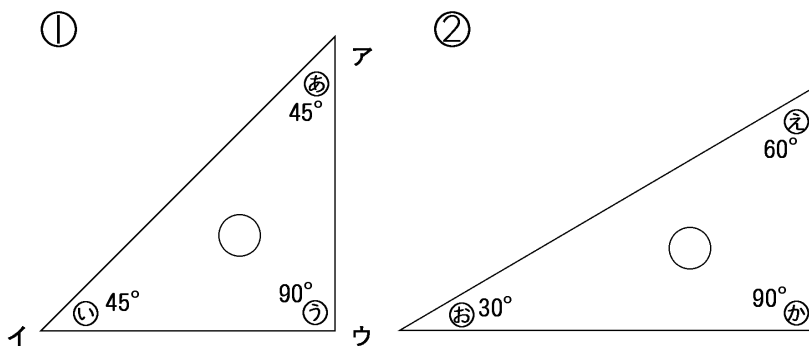
小 / 算数 / 4年 / 量と測定 /
角 / 理解シート

三角じょうぎの3つの角度は、それぞれ何度ですか

1 下の2まいの三角じょうぎは、みんなが
使っているものです。



2 大切! 2つとも直角三角形です。それぞれの3つの
角度は下のとおりです。



①の三角形は、^{へん}辺アウと辺イウの
長さが等しい「直角二等辺三角形」
だったね。

三角じょうぎの
角の大きさを覚
えてね。

