

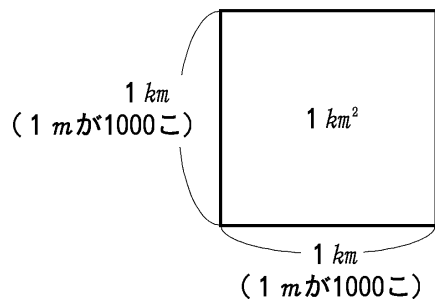
小 / 算数 / 4年 / 量と測定 /
面積 / 理解シート

面積の^{たんい}単位の平方キロメートルは、どんな広さなの



1 km^2 [平方キロメートル] は1辺が1 kmの正方形の面積なんだよ。 km^2 は、町や県のような大きな面積を表すときに使うんだよ。

大切!

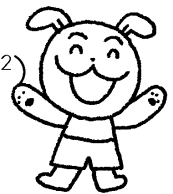


$$\begin{aligned} \text{(面積)} &= \overset{\text{(1辺)}}{1(\text{km})} \times \overset{\text{(1辺)}}{1(\text{km})} \\ &= 1(\text{km}^2) \end{aligned}$$

けた数が多いので、まちがえないようにしてね。

$$\begin{aligned} \text{(mの単位)} & \\ \text{(1辺)} & \quad \text{(1辺)} \\ &= 1000 \times 1000 = 1000000 \\ & \quad \text{(m)} \quad \text{(m)} \quad \text{(m}^2\text{)} \end{aligned}$$

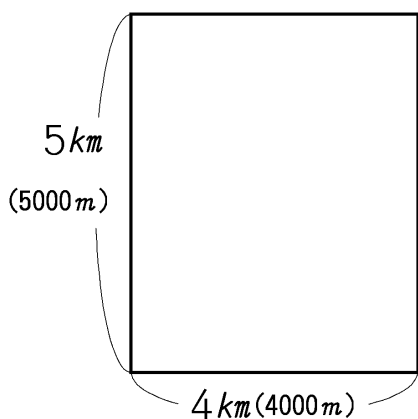
1 km^2 は、1辺が1 kmの面積です。



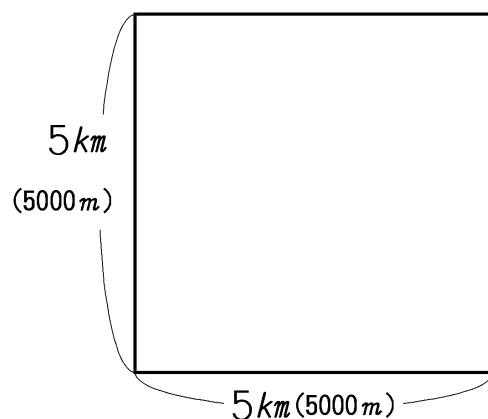
$1\text{ km}^2 = 1000000\text{ m}^2$

(1 m² の 1000000 こ分)

下の長方形と正方形の面積を、 $\text{km}^2 \cdot \text{m}^2$ の^{たんい}単位で求めます。



$$\begin{aligned} \text{面積} &= 5 \times 4 = 20 \quad 20\text{ km}^2 \\ & \quad \text{(km単位)} \\ \text{面積} &= 5000 \times 4000 \\ & \quad \text{(m単位)} \\ &= 20000000 \text{ m}^2 \\ \text{※} 20(\text{km}^2) &= 1000000 \times 20 = 20000000(\text{m}^2) \end{aligned}$$



$$\begin{aligned} \text{面積} &= 5 \times 5 = 25 \quad 25\text{ km}^2 \\ & \quad \text{(km単位)} \\ \text{面積} &= 5000 \times 5000 \\ & \quad \text{(m単位)} \\ &= 25000000 \text{ m}^2 \\ 25(\text{km}^2) &= 1000000 \times 25 = 25000000(\text{m}^2) \end{aligned}$$