

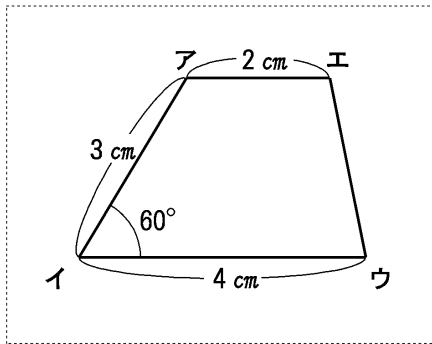


小 / 算数 / 4年 / 図形 /
四角形 / 理解シート

だいけい
台形は、どうやってかくの



下の図のような台形をかいてみよう。



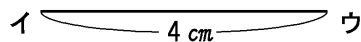
60°の角をかくには、分度器を使ってかくんだよ。



おぼえて
おこう

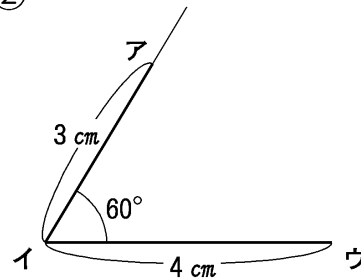
●①～④の順に、上の台形アイウエをかきます。

①



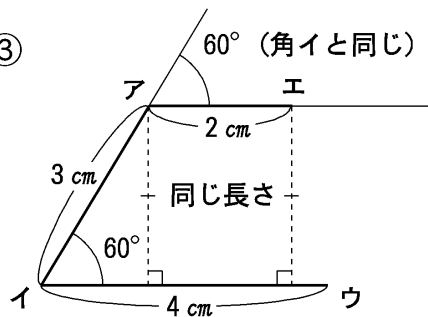
- 4 cmの直線をひいて、はしをイ、ウとする。

②



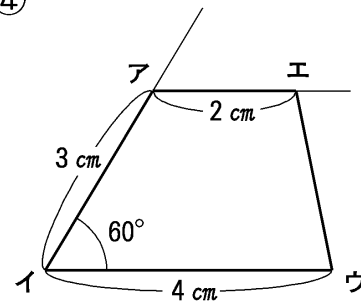
- イの角を60°にとり、直線をひく。
- イから3 cmのところのアをとる。

③



- アから辺イウに平行な直線をひく。(ひき方は2とおりにある)
- アから2 cmのところのエをとる。

④



- 点エと点ウを直線で結ぶ。