

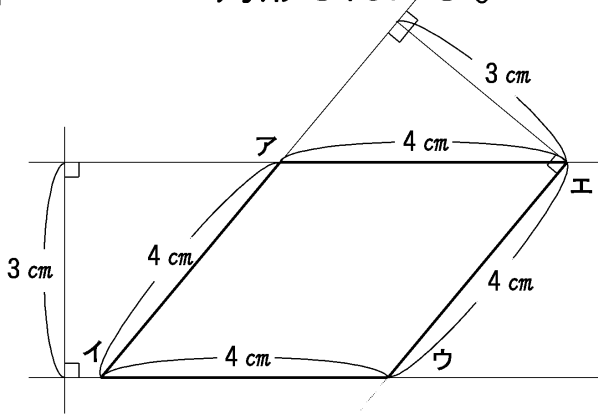


小 / 算数 / 4年 / 図形 /
四角形 / 理解シート

ひし形とは、^{がた}どんな四角形なの



重要! ひし形は、^{へん}4つの辺の長さがみんな等しい四角形なんだよ。

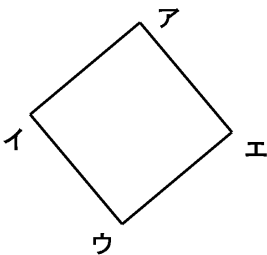


4つの辺の長さは、どれも4cm。

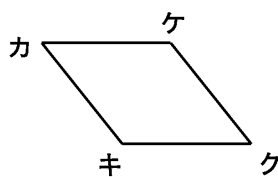
同じはばの直線を2組重ねあわすことができるよ。



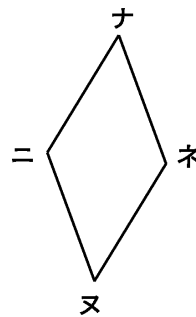
注意 下の四角形は、みんなひし形です。



• 辺アイ・イウ・ウエ・アエは長さが等しい。



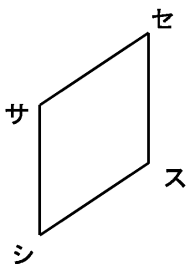
• 辺カキ・キク・ケク・カケは長さが等しい。



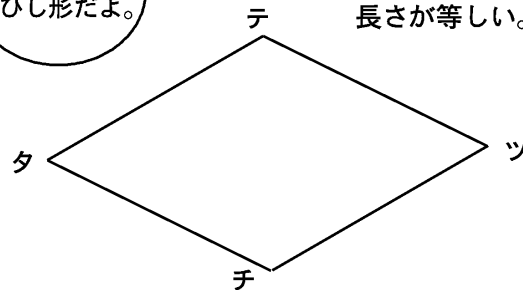
• 辺ナニ・ニヌ・ネヌ・ナネは長さが等しい。

みんなひし形だよ。

形やかたむきがちがっていてもみんなひし形なんだよ。



• 辺サシ・シス・セス・サセは長さが等しい。



• 辺タチ・チツ・テツ・タテは長さが等しい。

