

小 / 算数 / 4年 / 図形 /
四角形 / 理解シート

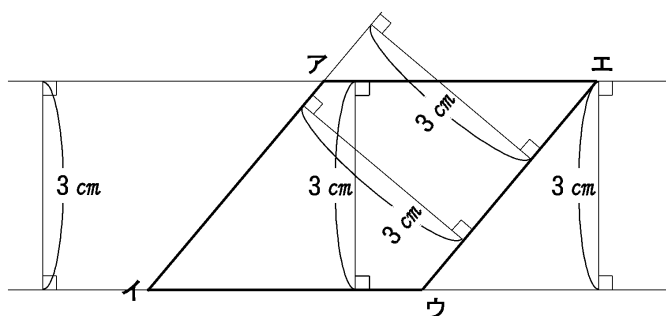
ひし形の性質を教える



ひし形の性質は、下のとおりだよ。

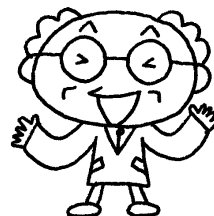
- 1 大切 / ア. 向かい合った辺は平行。(長さも等しい。)
- イ. 向かい合った角の大きさは等しい。

1 向かい合った辺が平行であるか調べます。



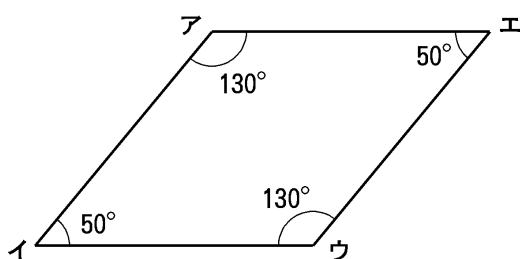
- 辺アイと辺エウの間のはばはどこも 3cm です。
- 辺アエと辺イウの間のはばはどこも 3cm です。

平行な直線の間のはばは、どこも同じ長さだよ。



※上のことから、辺アイと辺エウ、辺アエと辺イウは平行です。ですから、向かい合った辺は平行です。

2 向かい合った角の大きさを、はかって角度をくらべます。



- アとウの角度は、 130° です。
 - イとエの角度は、 50° です。
- ですから、向かい合った角の大きさは、等しくなります。