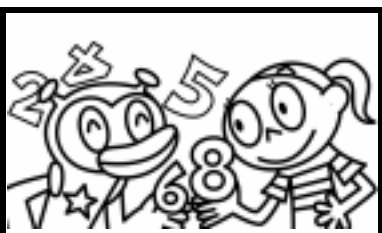


算数 学習相談		学研教育情報資料センター 小 / 算数 / 5年 / 数と計算 / 分数と小数 / 理解シート
------------	---	---

分数が整数になる場合があるの

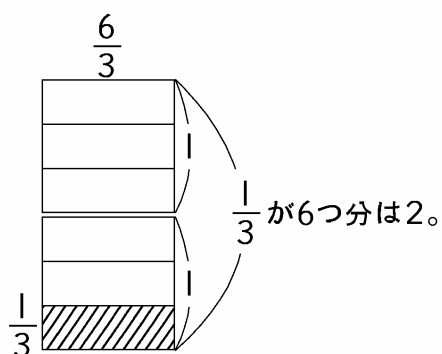


あるんだよ。(分子)÷(分母)の商が整数になる場合なんだよ。おぼえておこう。

1

$\frac{6}{3}$ は、どんな整数になるでしょう。

① 図で見てください。



左の図から、 $\frac{6}{3}$ は2になります。

(分子)÷(分母)にあてはめます。

(分子) (分母)

$$\frac{6}{3} = 6 \div 3 = 2$$

ポイント ▶ 分子が分母の倍数のとき、整数に直せます。

2

下の分数を整数に直しましょう。

$$\textcircled{1} \quad \frac{35}{7} \quad \frac{35}{7} = \frac{35}{7} = 35 \div 7 = 5$$

$$\textcircled{2} \quad \frac{24}{6} \quad \frac{24}{6} = \frac{24}{6} = 24 \div 6 = 4$$

わり切れて、商が整数になるわね。

