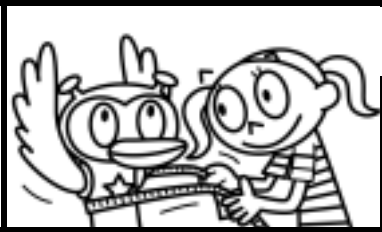


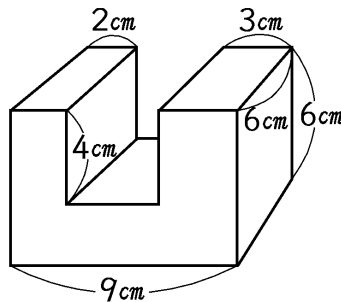
算数 学習相談		学研教育情報資料センター  小 / 算数 / 5年 / 量と測定 / 体積 / 理解シート
------------	---	--

## くぼんだ形の体積は，どうやって求めればいいのか

(複雑な形の体積)



下のような形は，大きな直方体から，直方体を切り取ってくぼんだ形になったんだよ。体積の公式が使えるように分けて考えよう。

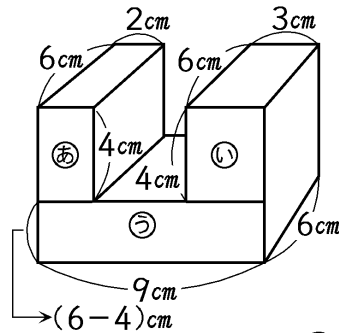


計算がかんたんになるように，分けるのよ。



体積を2とおりのしかたで求めましょう。

① 3つの直方体に分けて，体積を求めます。



あ...  $6 \times 2 \times 4 = 48$

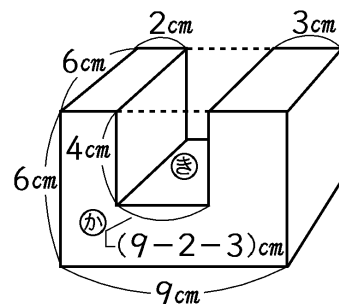
い...  $6 \times 3 \times 4 = 72$

う...  $6 \times 9 \times (6 - 4) = 108$

体積は，あ，い，うの3つの直方体の体積の和になります。

体積...あ+い+う =  $48 + 72 + 108 = 228$  体積...  $228 \text{ cm}^3$

② 大きい直方体から，切り取った直方体の体積をひいて求めます。



大きな直方体の体積(か)

...  $6 \times 9 \times 6 = 324$

切り取った形の体積(き)

...  $6 \times (9 - 2 - 3) \times 4 = 96$

体積は，かからきをひいた体積になります。

体積...か - き =  $324 - 96 = 228$

体積...  $228 \text{ cm}^3$