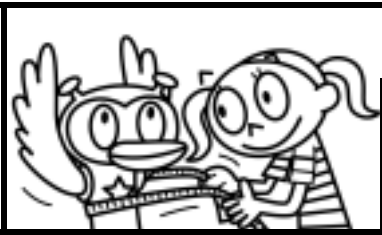


算数 学習相談		学研教育情報資料センター
		小 / 算数 / 5年 / 量と測定 / 体積 / 理解シート

てん開図からできる形の体積は，どうやって求めればいいのか

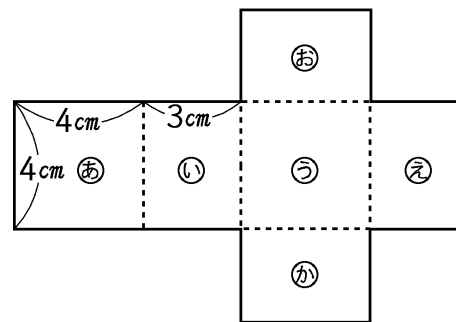


下のてん開図からできる形は直方体なんだよ。見取図をかくと、たて、横、高さがよくわかるんだよ。

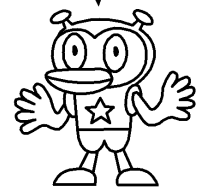


下のてん開図からできる直方体の体積を求めましょう。

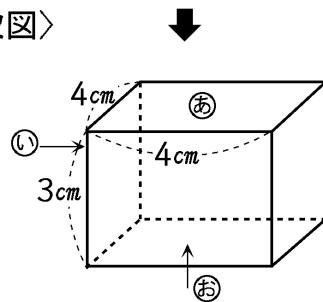
〈てん開図〉



形も大きさも同じ四角形が向かい合う面なんだよ。



〈見取図〉



◆面あが上の面になる。(たてと横の長さがわかる。)

◆面いが横の面になる。(高さがわかる。)

① てん開図からできる直方体の辺の長さは次のとおりだと見取図からわかります。

たて…4cm, 横…4cm, 高さ…3cm。

② てん開図からできる直方体の体積を求めます。

$$(\text{直方体の体積}) = 4 \times 4 \times 3 = 48$$

体積…48cm³