


算数 学習相談		学研教育情報資料センター 小 / 算数 / 5年 / 量と測定 / 四角形・三角形の面積 / 理解シート
------------	---	--

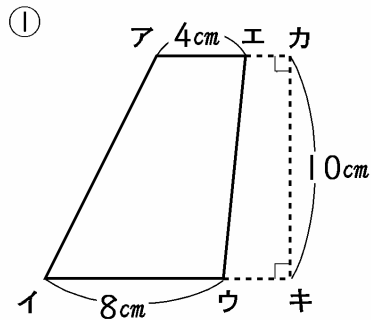
いろいろな台形の面積の求め方を教えて



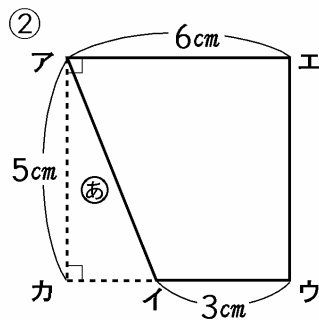
下のような3つの形も台形なんだよ。上底・下底・高さがわかれば、公式にあてはめて面積を求めることができるんだよ。



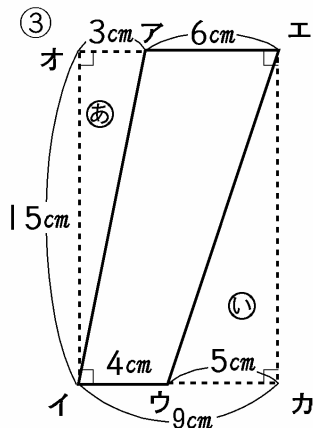
下の3つの台形の面積を、公式を使って求めてみましょう。



高さが外側にある台形です。
 上底は辺アエ(4cm), 下底は辺イウ(8cm)です。
 高さは直線カキ(10cm)です。
 (上底+下底)×(高さ)
 面積=(4+8)×10÷2=60 60cm²



左の形は台形です。上底は平行な辺の辺アエ(6cm), 下底は平行な辺の辺イウ(3cm)です。高さは直線アカ(5cm)です。
 面積=(6+3)×5÷2=22.5 22.5cm²
 ◆長方形-三角形㊸でも求められます。
 $5 \times 6 - (6-3) \times 5 \div 2 = 22.5(\text{cm}^2)$



左の図形も台形です。上底は平行な辺の辺アエ(6cm), 下底は平行な辺の辺イウ(4cm)です。高さは直線オイ(15cm)です。
 面積=(6+4)×15÷2=75 75cm²
 ◆長方形-(三角形㊸+三角形㊹)でも求められます。
 $15 \times 9 - (3 \times 15 \div 2 + 5 \times 15 \div 2) = 75$
 $\rightarrow (3+6)$ または $(4+5)$ 75cm²