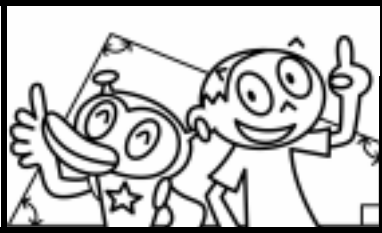


算数 学習相談		学研教育情報資料センター 小 / 算数 / 5年 / 量と測定 / 四角形・三角形の面積 / 理解シート
------------	---	--

台形や三角形などを合わせた図形の面積の求め方を教えて

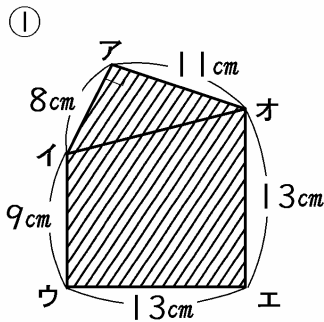
(いろいろな形の面積)



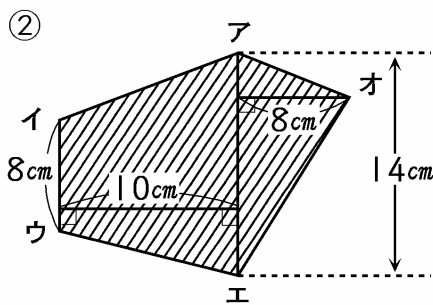
合わさった、それぞれの図形の面積を求め、それらの面積の和が面積になるんだよ。



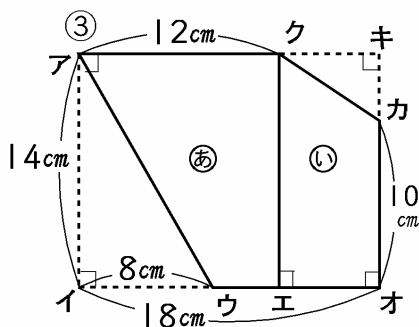
下の3つの図形の面積を求めてみましょう。



三角形アイオと台形イウエオを合わせた図形です。
 三角形アイオ→底辺8cm, 高さ11cm
 台形イウエオ→上底9cm, 下底13cm, 高さ13cm
 三角形アイオと台形イウエオの面積の和になる
 (三角形) + (台形)
 (面積) = $8 \times 11 \div 2 + (9 + 13) \times 13 \div 2 = 187(\text{cm}^2)$



台形アイウエと三角形アエオを合わせた図形です。
 台形アイウエ→上底8cm, 下底14cm, 高さ10cm
 三角形アエオ→底辺14cm, 高さ8cm
 (面積) = $(8 + 14) \times 10 \div 2 + 14 \times 8 \div 2 = 166(\text{cm}^2)$



台形アウエク(あ)と台形クエオカ(い)を合わせた図形です。
 あ→上底12cm, 下底(12-8)cm, 高さ14cm
 い→上底14cm, 下底10cm, 高さ(18-12)cm
 (面積) = $(12 + 4) \times 14 \div 2 + (14 + 10) \times 6 \div 2 = 184$ 184cm²