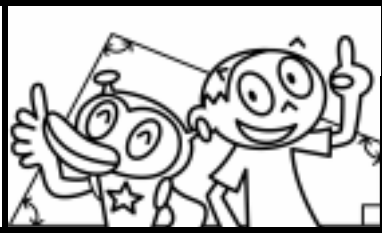


算数 学習相談		学研教育情報資料センター 小 / 算数 / 5年 / 図形 / 合同な図形 / 理解シート
------------	---	---

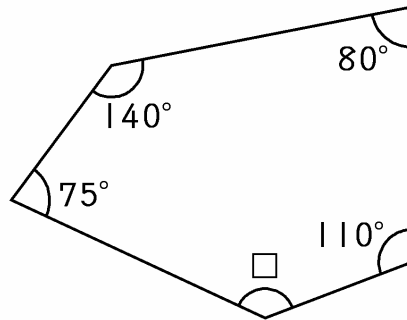
五角形で、1つの角の角度を計算で求める方法を教えて



わからない1つの角の角度は、 540° からわかっている4つの角の角度の和をひいて求めるんだよ。



□の角度を計算で求めてみましょう。



- ① 五角形の5つの角の角度の和は 540° です。
- ② 五角形の5つの角の角度の和が 540° の式をつくって求めます。

$$140^\circ + 75^\circ + \square + 110^\circ + 80^\circ = 540^\circ$$

$$\square = 540^\circ - (140^\circ + 75^\circ + 110^\circ + 80^\circ) = 135^\circ$$

$$\underline{135^\circ}$$

角の数が多いから、計算ちがいをしないでね。

