


算数 学習相談		学研教育情報資料センター 小 / 算数 / 6年 / 数と計算 / 分数と整数の計算 / 理解シート
------------	---	--

$\frac{3}{5} \times 2$ の計算は、どのように考えるの

(真分数×整数・図で考える方法)



$\frac{3}{5}$ の2個分を考えればいいんだよ。

図と計算の方法を
比べてね。



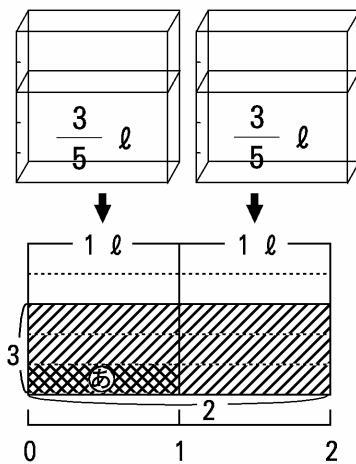
1

下の条件で考えてみましょう。

1ℓのますに、 $\frac{3}{5}$ ℓずつ水が入っています。ます2個分では、何ℓですか。

2

下の図で考えましょう。



① 1ℓますをくっつけて、図に表します。

$$\text{(式)} \quad \frac{3}{5} \times 2$$

② ①の部分は1ℓの $\frac{1}{5}$ で、 $\frac{1}{5}$ ℓです。

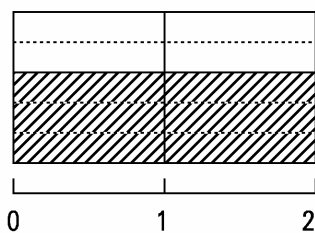
③ ぜんぶの水のかさは、 $\frac{1}{5}$ ℓの (3×2) 個分で、

$\frac{6}{5}$ ℓになります、 $\frac{6}{5}$ ℓは、 $1\frac{1}{5}$ ℓです。

答え ぜんぶで $1\frac{1}{5}$ ℓ または、 $\frac{6}{5}$ ℓです。

3

$\frac{3}{5} \times 2$ の計算を考えましょう。



$$\begin{aligned} \frac{3}{5} \times 2 &= \frac{3 \times 2}{5} \\ &= \frac{6}{5} \\ &= 1\frac{1}{5} \end{aligned}$$

[計算のポイント]

- 分子に2をかけましょう。
・ $3 \times 2 = 6$
- 仮分数を帯分数になおしましょう。

[注意] 教科書によっては、仮分数のまま、答えにすることがあります。