


<p>算数 学習相談</p>		<p>学研教育情報資料センター</p> <p>小 / 算数 / 6年 / 図形 / 対称な形 / 理解シート</p>
--------------------	---	--

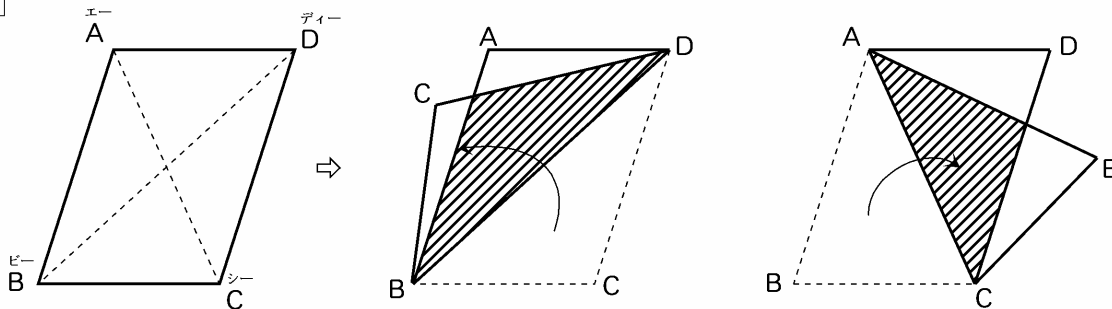
平行四辺形は、^{せんたいしょう}線対称な形ではないの



平行四辺形は、線対称な形ではないよ。

1

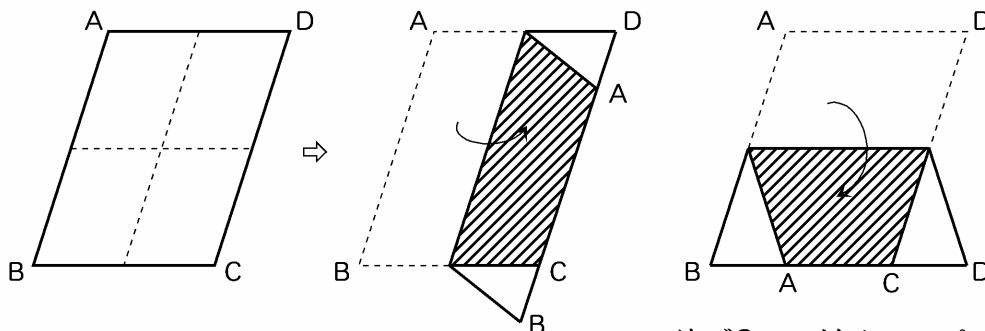
向かい合う頂点と頂点をつないで(対角線), 対称の軸をさがしましょう。



- ・対角線で2つに折ると、ぴったり重なりません。
- ・この2本の対角線は、対称の軸ではありません。

2

向かい合う辺の真ん中の点どうしをつないで、対称の軸をさがしましょう。



- ・この線で2つに折ると、ぴったり重なりません。
- ・この2本の線は、対称の軸ではありません。

平行四辺形は、線対称な形ではありません。

対称の軸がないから、
線対称な形ではないよ。



〔もっと知りたい人へ〕 平行四辺形の特別な形、ひし形は対称の軸が2本あります。

「ひし形の対称の軸は、何本あるの」も、見ましょう。