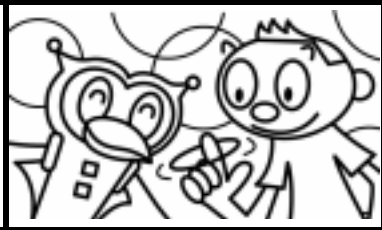


算数 学習相談		学研教育情報資料センター  小 / 算数 / 6年 / 図形 / 図形の拡大と縮小 / 理解シート
------------	---	--

かくだいず しゅくず たいおう  
**拡大図と縮図の対応する辺の長さには、どんな関係があるの**  
 (四角形)

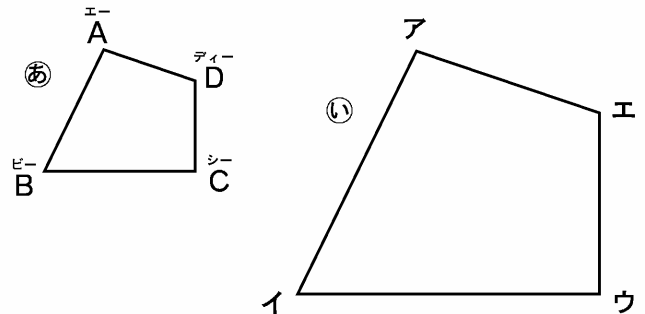


対応する辺の長さの比は、どれも等しくなっているよ。  
 対応する辺の長さを、はかって比べるといいよ。

1

右の四角形で考えてみましょう。

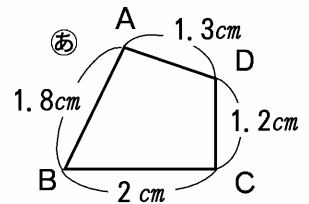
右の①は、②の2倍の拡大図です。  
 2つの図の、対応する辺の長さの  
 関係を考えてみましょう。



2

対応する辺の長さをはかりましょう。

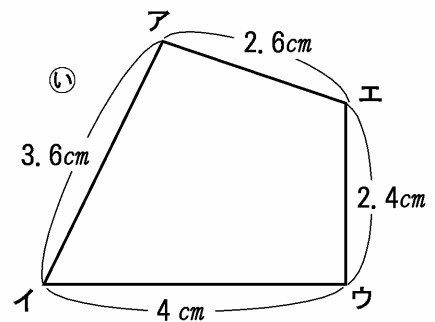
- ・対応している辺ABと辺アイの長さは、 $1.8\text{cm}$ と $3.6\text{cm}$ です。
- ・対応している辺BCと辺イウの長さは、 $2\text{cm}$ と $4\text{cm}$ です。
- ・対応している辺CDと辺ウエの長さは、 $1.2\text{cm}$ と $2.4\text{cm}$ です。
- ・対応している辺DAと辺エアの長さは、 $1.3\text{cm}$ と $2.6\text{cm}$ です。



3

辺の長さの比を調べましょう。

- ・四角形ABCDと四角形アイウエの対応する辺の長さの比は、  
 $1.8\text{cm} : 3.6\text{cm} \Rightarrow 1.8 : 3.6 = 1 : 2$   
 $2\text{cm} : 4\text{cm} \Rightarrow 2 : 4 = 1 : 2$   
 $1.2\text{cm} : 2.4\text{cm} \Rightarrow 1.2 : 2.4 = 1 : 2$   
 $1.3\text{cm} : 2.6\text{cm} \Rightarrow 1.3 : 2.6 = 1 : 2$
- ・どれも、 $1 : 2$ になっています。



対応する辺の長さの比は、  
 どれも等しいんだ。



〔もっと知りたい人へ〕 「拡大図と縮図の対応する角の大きさには、どんな関係があるの (四角形)」  
 も、見ましょう。