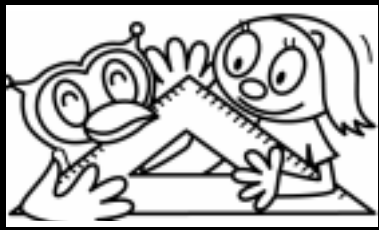


算数 学習相談		学研教育情報資料センター  小 / 算数 / 6年 / 図形 / 図形の拡大と縮小 / 理解シート
------------	---	--

かくだいず しゅくず たいおう  
**拡大図と縮図の対応する角の大きさには、どんな関係があるの**  
 (四角形)

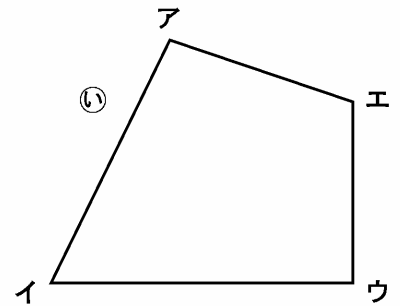
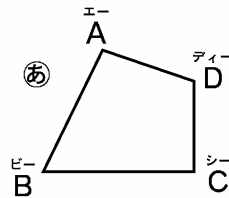


対応する角の大きさは、どれも等しくなっているよ。  
 対応する角の大きさを、分度器ではかって比べるといいよ。

1

右の四角形で考えてみましょう。

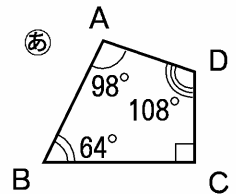
右の①は、②の2倍の拡大図です。  
 2つの図の対応する角の大きさの  
 関係を調べましょう。



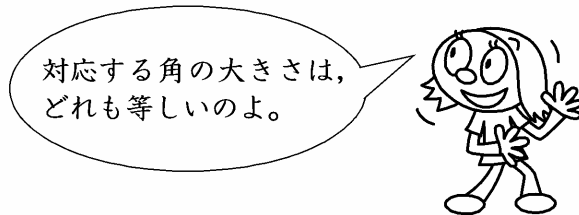
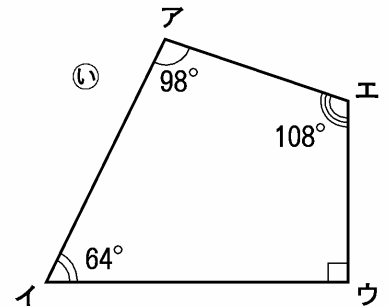
2

対応する角の大きさをはかりましょう。

- ・角の大きさをはかるときは、分度器を使います。
- ・対応している角Aと角アの大きさは、どちらも $98^\circ$ です。
- ・対応している角Bと角イの大きさは、どちらも $64^\circ$ です。
- ・対応している角Cと角ウの大きさは、どちらも $90^\circ$  (直角)です。
- ・対応している角Dと角エの大きさは、どちらも $108^\circ$ です。



- ・対応する角の大きさは、どれも等しくなっています。



〔もっと知りたい人へ〕 「拡大図と縮図の対応する辺の長さには、どんな関係があるの (四角形)」  
 も、見ましょう。