
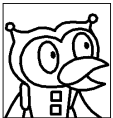


<p>算数 学習相談</p>		<p>学研教育情報資料センター</p> <p>小 / 算数 / 6年 / 図形 / 図形の拡大と縮小 / 理解シート</p>
--------------------	---	--

しゆくず
四角形の縮図は，1つの点を使ってどうやってかくの

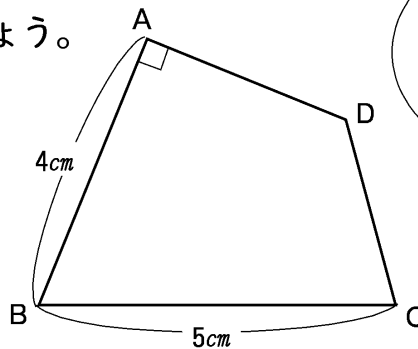


1つの頂点^{ちようてん}をもとにして，ほかの頂点とをつないだ線の長さを，縮図^{しゆくず}の倍率^{ばいりつ}の長さにした点をきめて，かくんだよ。

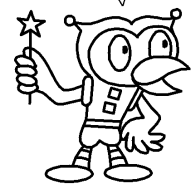
1

右の四角形で考えてみましょう。

右の図の点B^{ビー}をもとにして，四角形^{エービーシーディー}ABCDの $\frac{1}{2}$ の縮図をかきましょう。



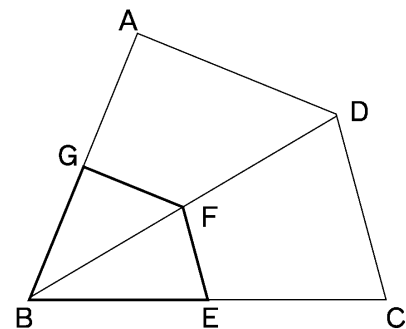
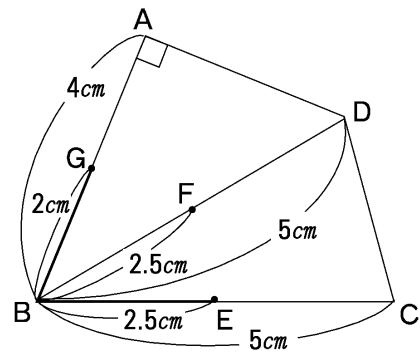
点Bと他の3つの頂点をつないだ線の $\frac{1}{2}$ を考えるといいよ。



2

$\frac{1}{2}$ の縮図をかきましょう。

- ① 点A^{たいおう}に対応する，点G^{ジー}をきめましょう。
 - ・辺BAの $\frac{1}{2}$ の点を，点Gにします。
- ② 点Cに対応する，点E^{イー}をきめましょう。
 - ・辺BCの $\frac{1}{2}$ の点を，点Eにします。
- ③ 点Dに対応する，点F^{エフ}をきめましょう。
 - ・点Bと点Dをつないで，線BDの長さをはかり，その $\frac{1}{2}$ の点を，点Fにします。
- ④ 点Eと点F，点Gをつなぎましょう。
 - ・四角形GBEFは，四角形ABCDの $\frac{1}{2}$ の縮図になります。



〔覚えておこう〕点Fは，点Gから辺ABに対して垂直な線^{すいちよく}をひいて，線BDと交わった所にきめることもできます。