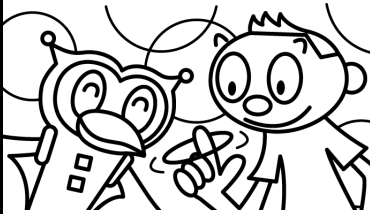


6年

算数 学習相談		学研教育情報資料センター  小 / 算数 / 6年 / 図形 / 立体 / 理解シート
------------	---	--

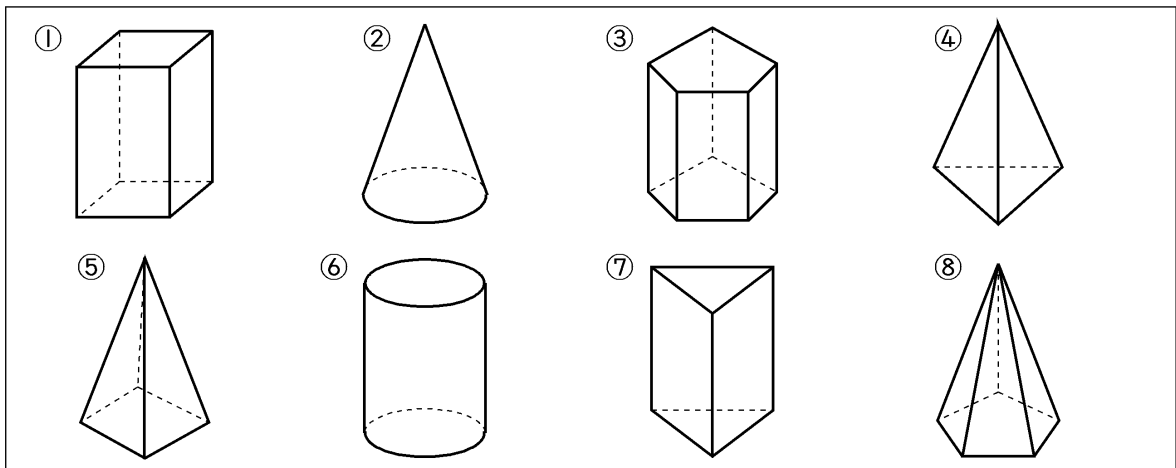
りったい  
立体はどのようななかまに，分けることができるの



平らな面だけのもの，曲がった面があるもの，まったく同じ底面がいくつあるか，などに目をつけるといいよ。



下の立体を，なかまに分けてみましょう。



① 曲がった面がある立体と，平らな面だけの立体に分けましょう。

- ・曲がった面があるもの……②，⑥
- ・平らな面だけのもの……①，③，④，⑤，⑦，⑧

② 柱のような形と，先がとがったものに分けましょう。

- ・柱のような形……①，③，⑥，⑦
- ・先がとがったもの……②，④，⑤，⑧

③ 角柱と円柱，角錐と円錐に分けましょう。

- ・底面が多角形で柱のような形（角柱）……………①，③，⑦
- ・底面が円で柱のような形（円柱）……………⑥
- ・底面が多角形で先がとがったもの（角錐）……………④，⑤，⑧
- ・底面が円で先がとがったもの（円錐）……………②

〔覚えておこう〕角柱と角錐は，平らな面だけでできています。

円柱と円錐は，曲がった面（曲面）があります。