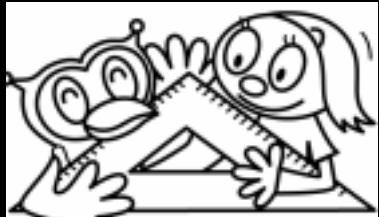


算数 学習相談		学研教育情報資料センター
		小 / 算数 / 6年 / 図形 / 立体 / 理解シート

かくちゆう

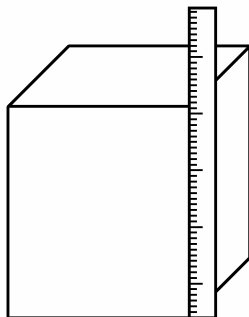
## 角柱の高さは、どうやってはかればいいのか



ものさしで、<sup>そくめん たて</sup>側面の縦の長さをはかればいいんだよ。

1

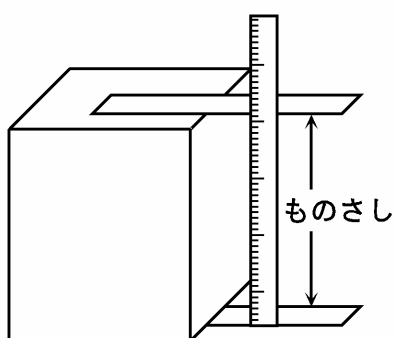
ものさしで、角柱の側面の縦の長さをはかってみましょう。



- 左の図のように、直接、ものさしを側面の縦の辺にあててはかることができます。
- どの縦の辺の長さをはかっても、同じ長さであることが、わかります。

2

ものさしを使って、<sup>ていめん</sup>底面と底面の間（高さ）をはかってみましょう。



- ① 図のように、2本のものさしを、ぴったり底面に付けます。
- ② もう1本のものさしを、<sup>すいちよく</sup>垂直にあてて、2本のものさしの間のはばをはかります。
  - どのはばをはかっても、同じ長さであることが、わかります。

角柱の底面と底面の間  
の長さは、どこでも同じ  
のね。



「もっと知りたい人へ」 「円柱の高さは、どうやってはかればいいのか」も、見ましょう。