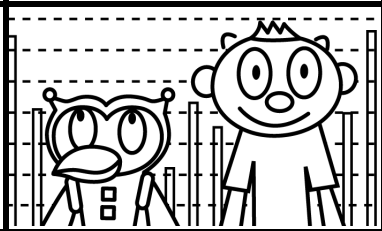


6年

算数 学習相談		学研教育情報資料センター  小 / 算数 / 6年 / 数量関係 / 場合の数 / 理解シート
------------	---	--

## 3個の電球のつけ方の問題は、図（じゅけいず樹形図）でどう考えるの



電球をつけないときは×にきめて、図（樹形図）を書いて考えると、重なりや見落としがなくなるよ。

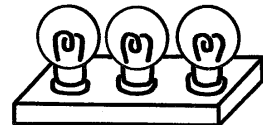
1

下の条件で考えてみましょう。

A, B, C, 3個の電球があります。

これらの電球のつけ方は、ぜんぶで何とおりありますか。

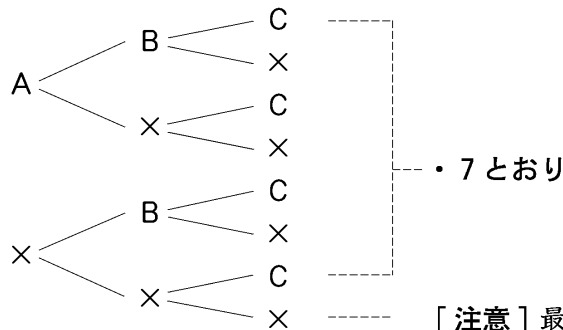
ただし、電球は3個のうち、最低1個はつけるものとします。



2

図（樹形図）で考えましょう。

・つけない電球には、×を入れることにします。



電球が、3個つく、  
2個つく、1個つく  
場合があるね。



[注意] 最低1個の電球はつけるので、省きます。

$$2 \times 2 \times 2 - 1 = 7$$

ぜんぶつけないとき

答え 7とおり

[もっと知りたい人へ] 表で考える方法もあります。

「3個の電球のつけ方の問題は、表でどう考えるの」

も、見ましょう。